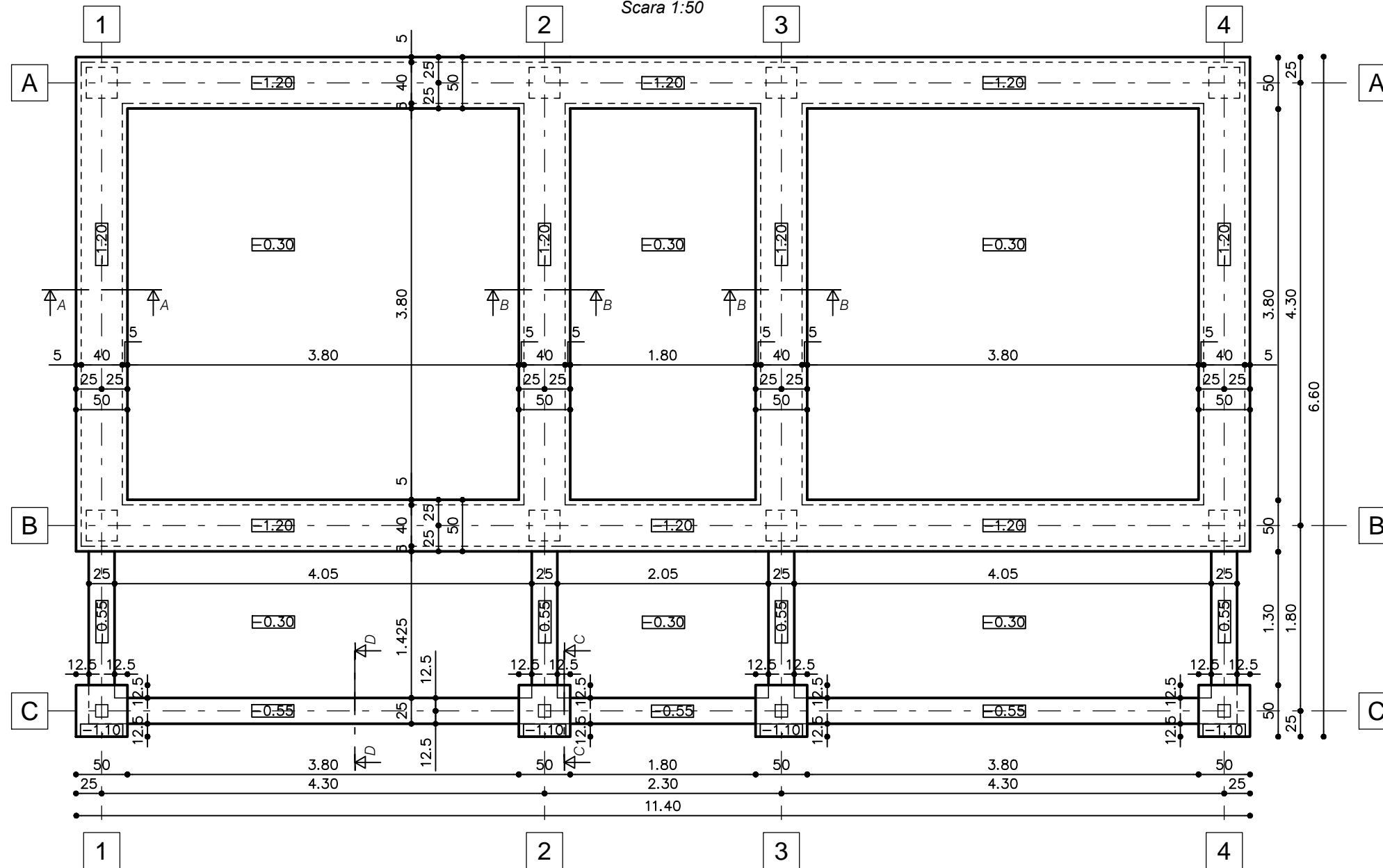


Plan sapatura si fundatii  
Scara 1:50



**MATERIALE:**

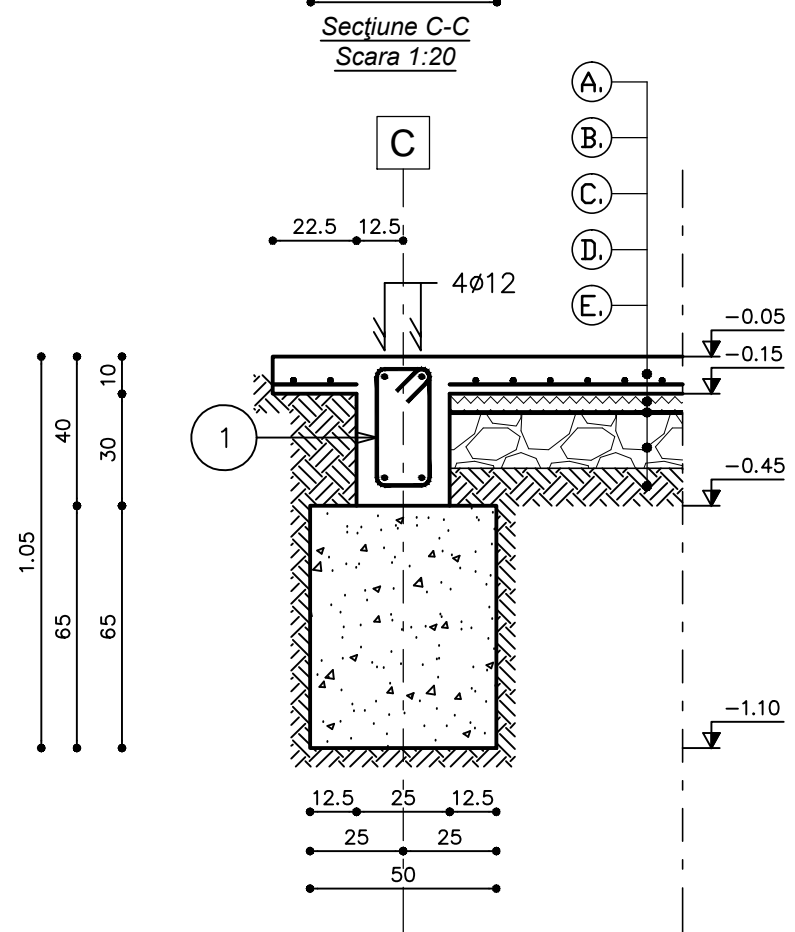
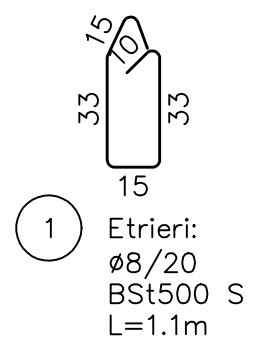
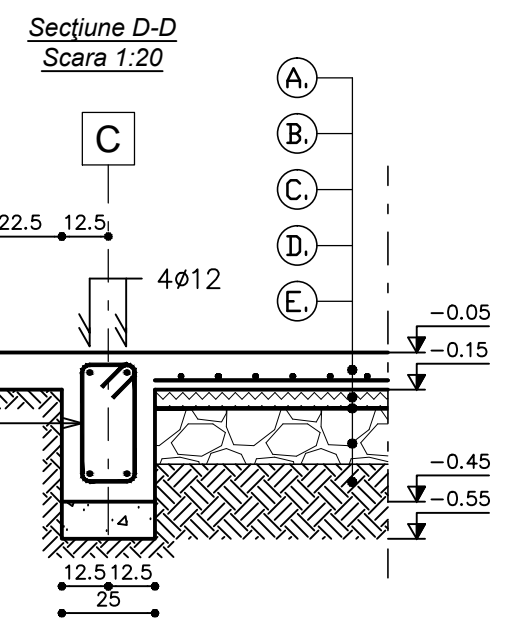
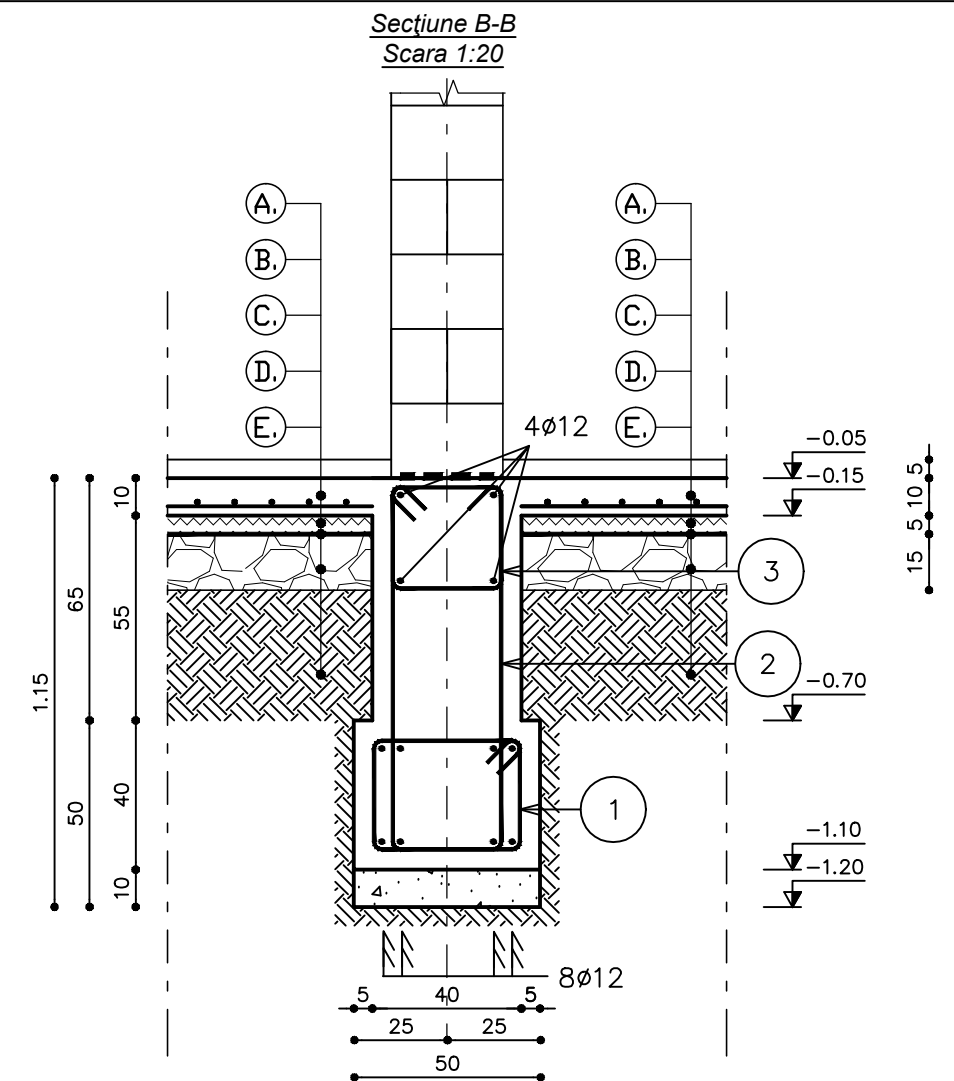
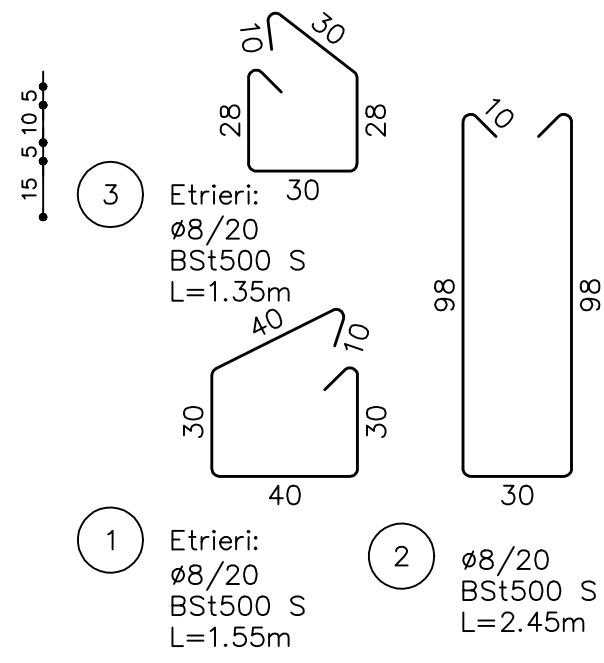
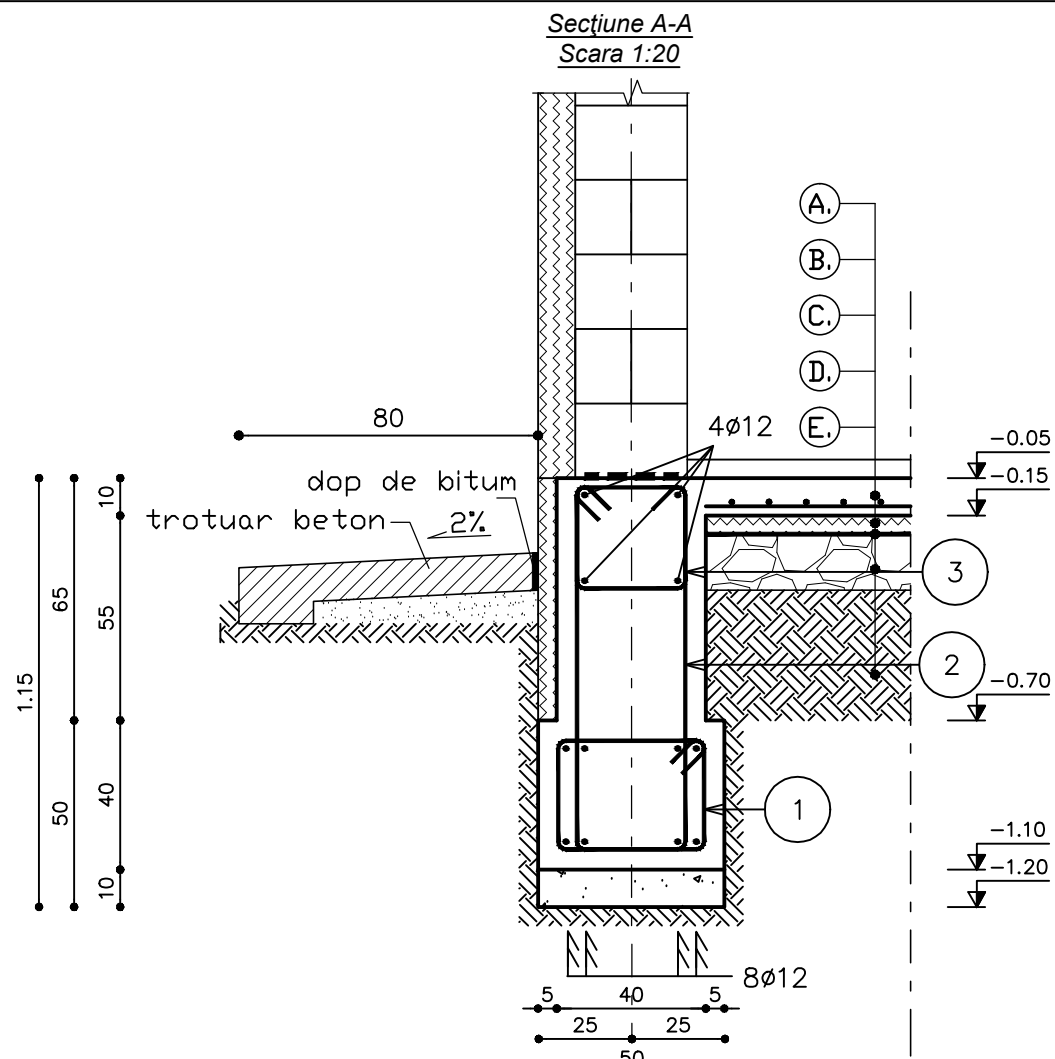
Beton simplu: C8/10  
 Beton armat fundatii: C16/20  
 Beton armat suprapstructura: C20/25  
 Otel beton: BST 500

Acoperirea cu beton: 5.0 cm- fundatii  
 3.5 cm- grinzi (la etrier)  
 2.5 cm- stalpi (la etrier)  
 1.5 cm- plansee

**NOTA:**

1. A se citi impreuna cu plansele R02, R03.
2. Cotele sapaturilor sunt exprimate fata de cota -0.05 m.

VERIFICATOR				
VERIFICATOR EXPERT	NUME	SEMNATURA	CERINTA	REFERAT\EXPERTIZA NR\DATA
<b>S.C., „URBAN EXPERT” S.R.L. - Slobozia</b>				Beneficiar:
Subproiectant: IONESCU RADU ALEXANDRU P.F.A.				COMUNA COSAMBESTI
				Proiect nr. 490/2016
SPECIFICATIE	NUME	SEMNATURA	Scara: 1:50	Titlu proiect: CONSTRUIRE CASA FOTBALULUI TEREN SPORT SATUL GIMBASANI <small>jud. Ialomita, com. Cosambesti</small>
SEF PROIECT	Ing. Branza Sorin			Faza: P.Th.+D.D.E.
PROIECTAT	Ing. Ionescu Radu		Data: FEBRUARIE 2016	Titlu plansa: PLAN FUNDATII
DESENAT	Ing. Ionescu Radu			Plansa nr. R01



**LEGENDA:**

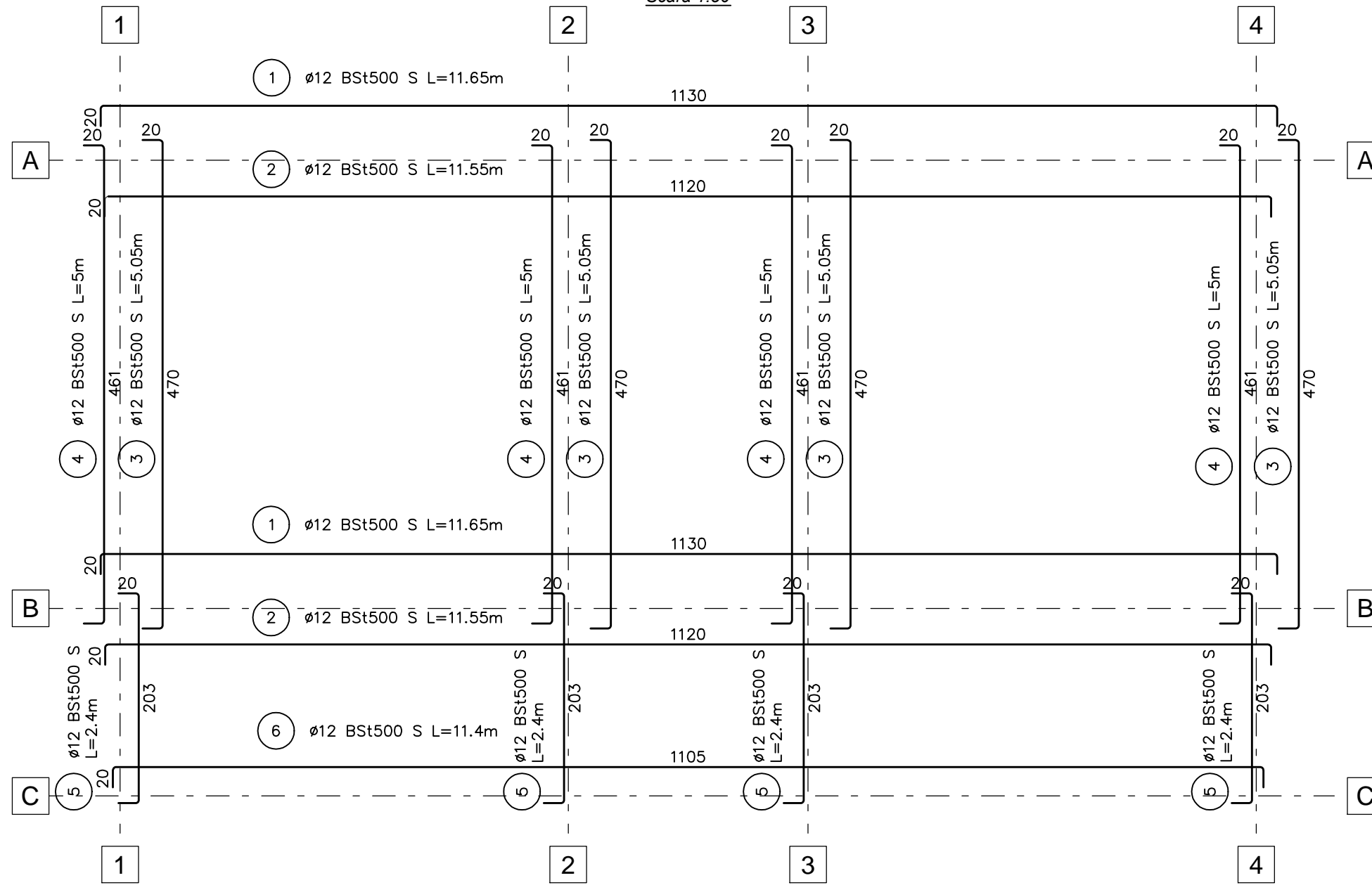
- (A) - Placa beton C20/25 armata cu plasa STNB  $\phi 6 \times \phi 6 / 100 \times 100$
- (B) - Placi polistiren extrudat 5 cm
- (C) - Folie PVC
- (D) - Pietris pentru ruperea capilaritatii 15 cm
- (E) - Umplutura de pamant compactat in straturi de 15-20 cm

**NOTA:**

1. A se citi impreuna cu plansele R01, R03.

VERIFICATOR				
VERIFICATOR EXPERT	NUME	SEMNATURA	CERINTA	REFERAT/EXPERTIZA NR/DATE
S.C., "URBAN EXPERT" S.R.L. - Slobozia				Beneficiar:
Subproiectant: IONESCU RADU ALEXANDRU P.F.A.				COMUNA COSAMBESTI
				Proiect nr. 490/2016
SPECIFICATIE	NUME	SEMNATURA	Scara: 1:20	Titlu proiect: CONSTRUIRE CASA FOTBALULUI TEREN SPORT SATUL GIMBASANI jud. Ialomita ,com. Cosambesti
SEF PROIECT	Ing. Branza Sorin			Faza: P.Th.+D.D.E.
PROIECTAT	Ing. Ionescu Radu		Data: FEBRUARIE 2016	Titlu plansa: DETALII FUNDATII
DESENAT	Ing. Ionescu Radu			Plansa nr. R02

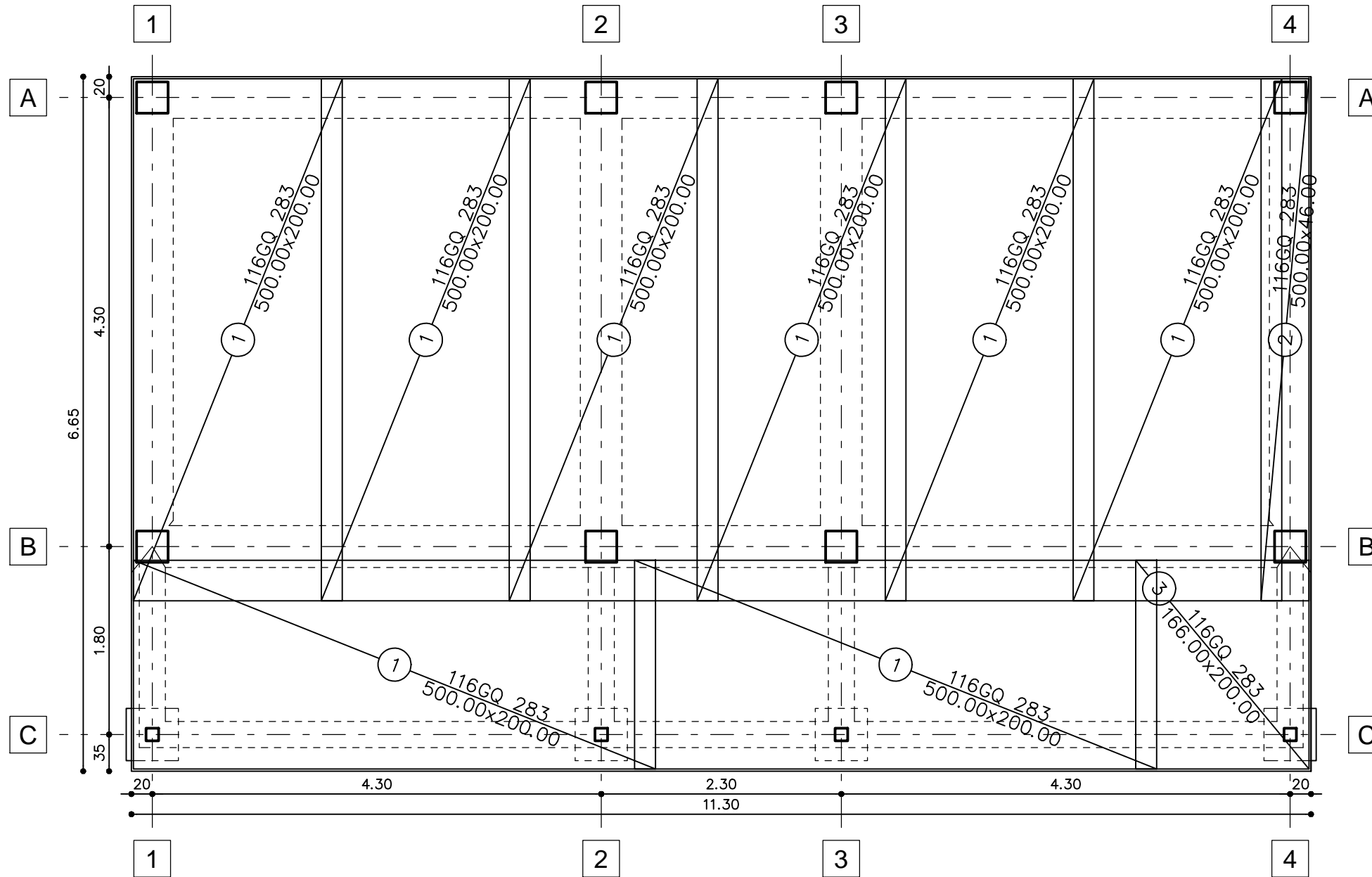
**Plan armare longitudinala fundatii**  
Scara 1:50



Extras armare fundatii										
Mar.	Nr.	Nr.toL.	ø	Lungime (m)	Lungimea totala (m)	Greutatea totala (kg)	Forma	Dist. (m)		
1	16	16	12	11.65	186.40	165.52				
2	8	8	12	11.55	92.40	82.05				
3	32	32	12	5.05	161.60	143.50				
4	16	16	12	5.00	80.00	71.04				
5	16	16	12	2.40	38.40	34.10				
6	4	4	12	11.40	45.60	40.49				
7	150	150	8	1.55	232.50	91.84				
8	150	150	8	2.45	367.50	145.16				
9	150	150	8	1.35	202.50	79.99				
10	90	90	8	1.10	99.00	39.11				
ø6	ø8	ø10	ø12	ø14	ø16	ø18	ø20	ø22	ø25	ø28
0 kg	306.10 kg	0 kg	538.70 kg	0 kg	0 kg	0 kg	0 kg	0 kg	0 kg	0 kg
							Diametru mediu	Total(kg)		
							9.8	895		

VERIFICATOR				
VERIFICATOR EXPERT	NUME	SEM NATURA	CERINTA	REFERAT\EXPERTIZA NR\DATA
S.C., "URBAN EXPERT" S.R.L. - Slobozia			Beneficiar:	
Subproiectant: IONESCU RADU ALEXANDRU P.F.A.			COMUNA COSAMBESTI	
SPECIFICATIE	NUME	SEM NATURA	Scara:	Proiect nr.
SEF PROIECT	Ing. Branza Sorin		1:50	490/2016
PROIECTAT	Ing. Ionescu Radu		Data:	Faza:
DESENAT	Ing. Ionescu Radu		FEBRUARIE 2016	P.Th. +D.D.E.
			Titlu proiect:	Titlu plansa:
			CONSTRUIRE CASA FOTBALULUI	ARMARE LONGITUDINALA
			TEREN SPORT SATUL GIMBASANI	FUNDATII
			jud. Ialomita, com. Cosambesti	Plansa nr.
				R03

Plan armare placa cota -0.05 m  
Scara 1:50



**NOTA:**

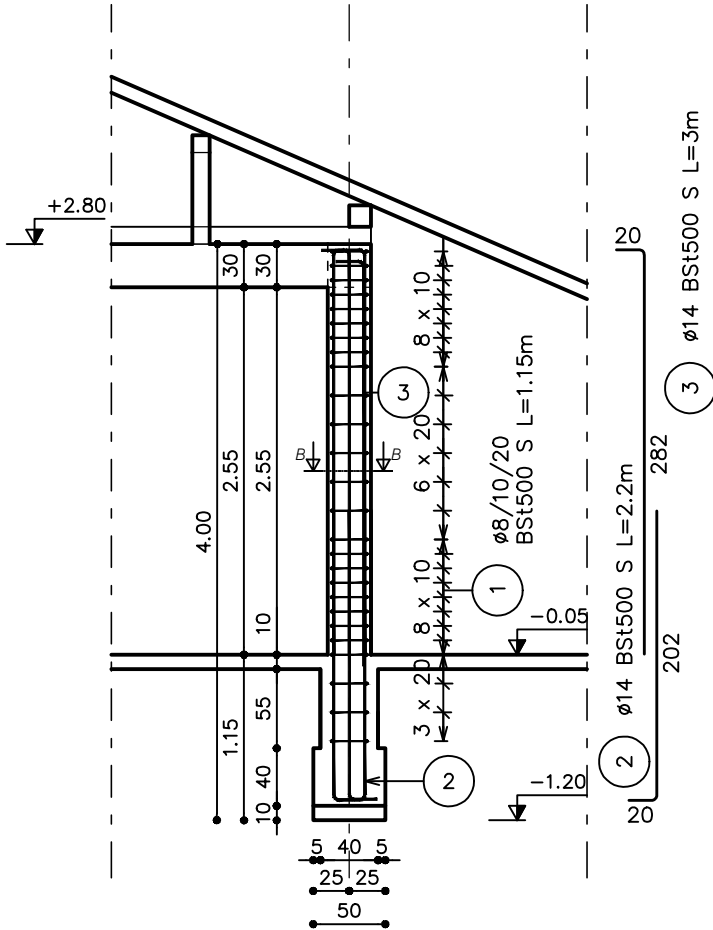
1. Grosimea placii este de 10 cm.
2. A se citi impreuna cu plansa R02.

Extras plase sudate

Numar	Tipuri	Total plase	Dimensiuni (m)	Greutate (kg)	Total Greutate (kg)
1	116GQ 283	8	2.00x5.00	44.40	355.20
2	116GQ 283	1	0.46x5.00	10.21	10.21
3	116GQ 283	1	2.00x1.66	14.74	14.74
<b>Masa Totala (kg)</b>				<b>380.15</b>	

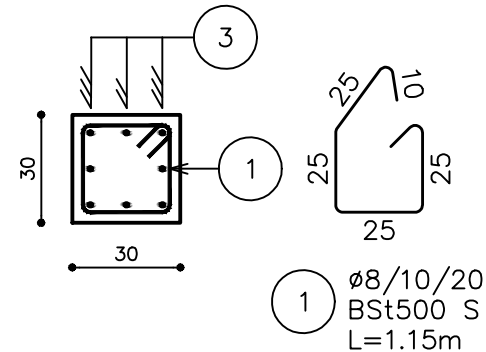
VERIFICATOR				
VERIFICATOR EXPERT	NUME	SEMNTURA	CERINTA	REFERAT\EXPERTIZA NR\DATA
<b>S.C., "URBAN EXPERT" S.R.L. - Slobozia</b>				Beneficiar:
Subproiectant: IONESCU RADU ALEXANDRU P.F.A.				COMUNA COSAMBESTI
				Proiect nr. 490/2016
SPECIFICATIE	NUME	SEMNTURA	Scara: 1:50	Titlu proiect: CONSTRUIRE CASA FOTBALULUI TEREN SPORT SATUL GIMBASANI jud. Ialomita, com. Cosambesti
SEF PROIECT	Ing. Branza Sorin			Faza: P.Th.+D.D.E.
PROIECTAT	Ing. Ionescu Radu		Data: FEBRUARIE 2016	Titlu plansa: PLAN ARMARE PLACA COTA -0.05 m
DESENAT	Ing. Ionescu Radu			Plansa nr. R04

Plan armare stalp S1  
Scara 1:50



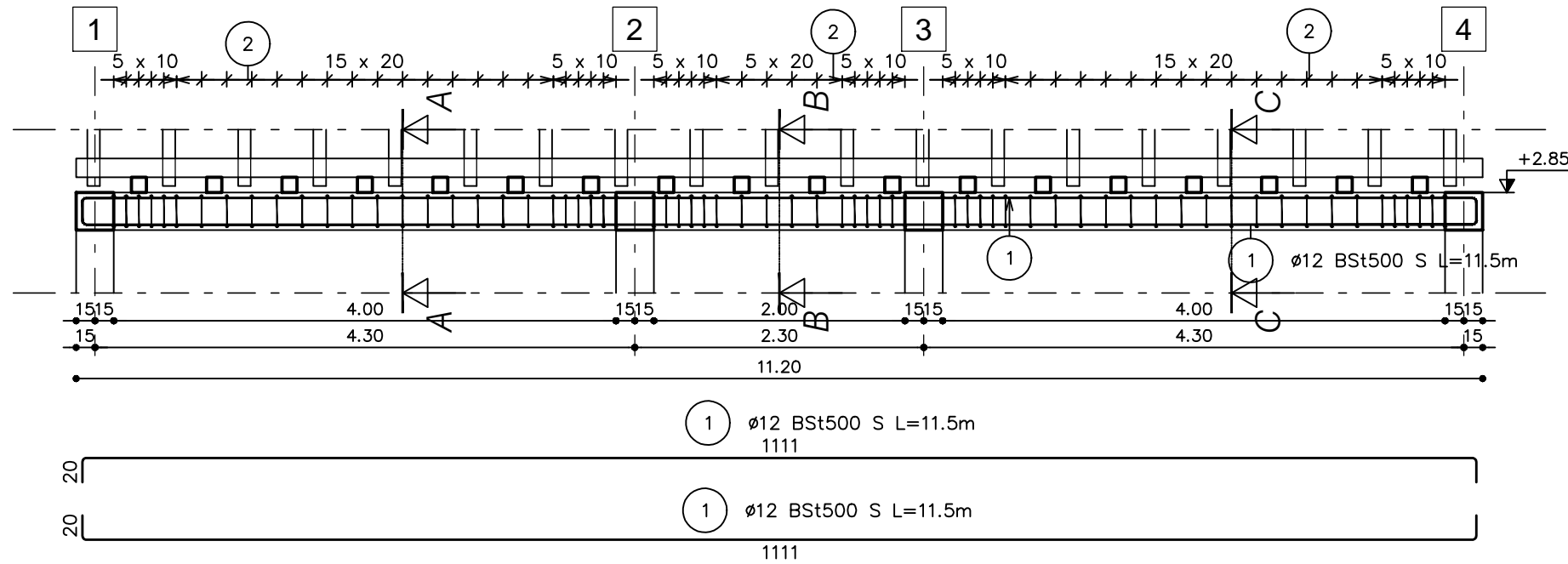
Extras armare pt 1 buc.										
Mar.	Nr.	Nr.tot.	φ	Lungime (m)	Lungimea totala (m)	Greutatea totala (kg)	Forma	Dist. (m)		
1	26	26	8	1.15	29.90	11.81		0.20		
2	8	8	14	2.20	17.60	21.30				
3	8	8	14	3.00	24.00	29.04				
φ6	φ8	φ10	φ12	φ14	φ16	φ18	φ20	φ22	φ25	φ28
0 kg	11.81 kg	0 kg	0 kg	80.34 kg	0 kg	0 kg	0 kg	0 kg	0 kg	0 kg
							Diametru mediu	Total(kg)		
							11.9	65		

Sectiune B-B  
Scara 1:20



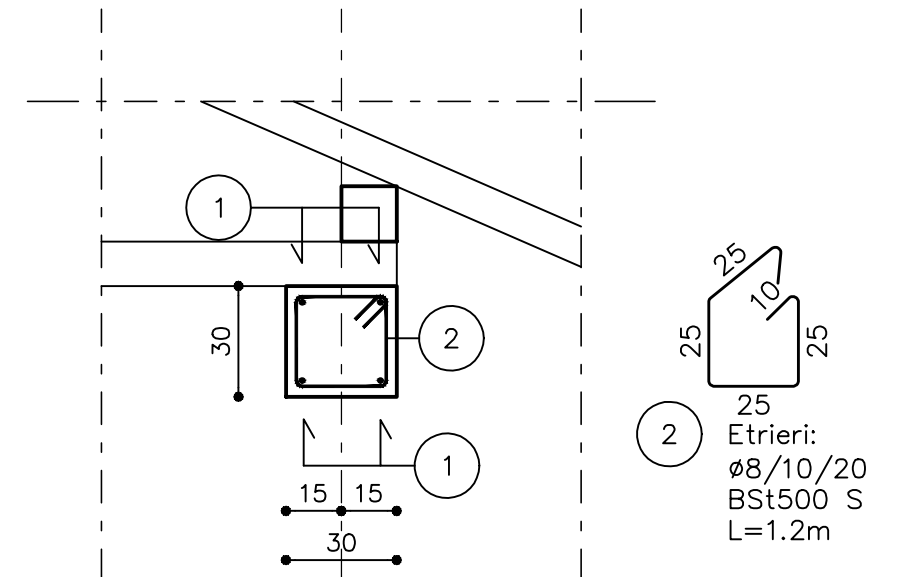
VERIFICATOR				
VERIFICATOR EXPERT	NUME	SEMNTURA	CERINTA	REFERAT\EXPERTIZA NR\DATA
S.C., "URBAN EXPERT" S.R.L. - Slobozia			Beneficiar: COMUNA COSAMBESTI	
Subproiectant: IONESCU RADU ALEXANDRU P.F.A.			Proiect nr. 490/2016	
SPECIFICATIE	NUME	SEMNTURA	Scara: 1:50 1:20	Titlu proiect: CONSTRUIRE CASA FOTBALULUI TEREN SPORT SATUL GIMBASANI jud. Ialomita, com. Cosambesti
SEF PROIECT	Ing. Branza Sorin			Faza: P.Th.+D.D.E.
PROIECTAT	Ing. Ionescu Radu		Data: FEBRUARIE 2016	Titlu plansa: PLAN ARMARE STALP S1
DESESTAT	Ing. Ionescu Radu			Plansa nr. R05

Plan armare grinzi longitudinale  
Scara 1:50

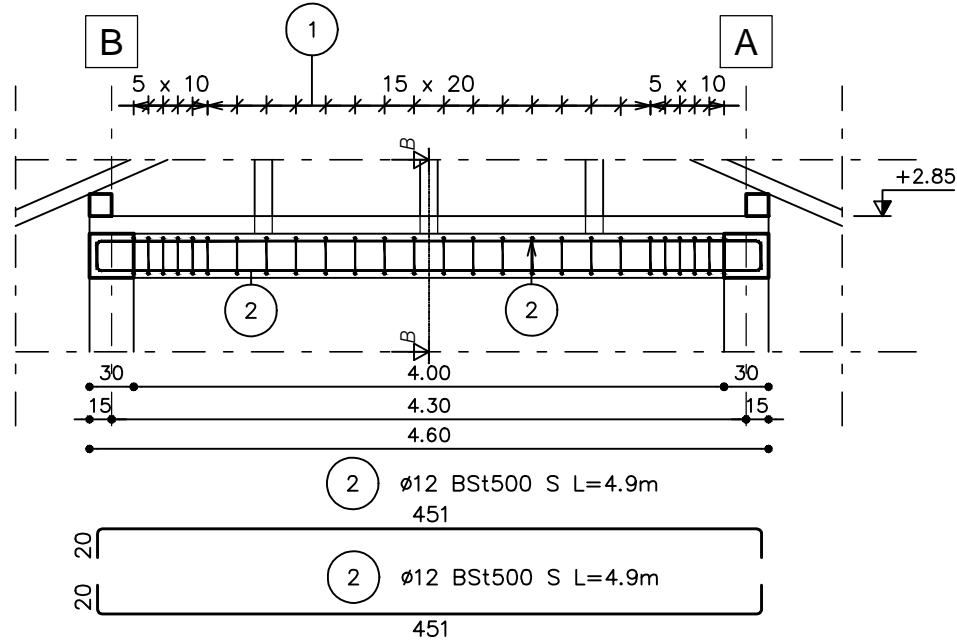


Mar.	Nr.	Nr.tot.	$\phi$	Lungime (m)	Lungimea totala (m)	Greutatea totala (kg)	Forma	Dist. (m)						
1	4	4	12	11.50	46.00	40.85		0.21						
2	68	68	8	1.15	78.20	30.89		0.10						
				$\phi 6$	$\phi 8$	$\phi 10$	$\phi 12$	$\phi 14$	$\phi 16$	$\phi 18$	$\phi 20$	$\phi 22$	$\phi 25$	$\phi 28$
				0 kg	30.89 kg	0 kg	40.85 kg	0 kg	0 kg	0 kg	0 kg	0 kg	0 kg	0 kg
											Diametru mediu		Total(kg)	
											9.7		75	

Sectiune A-A  
Scara 1:20

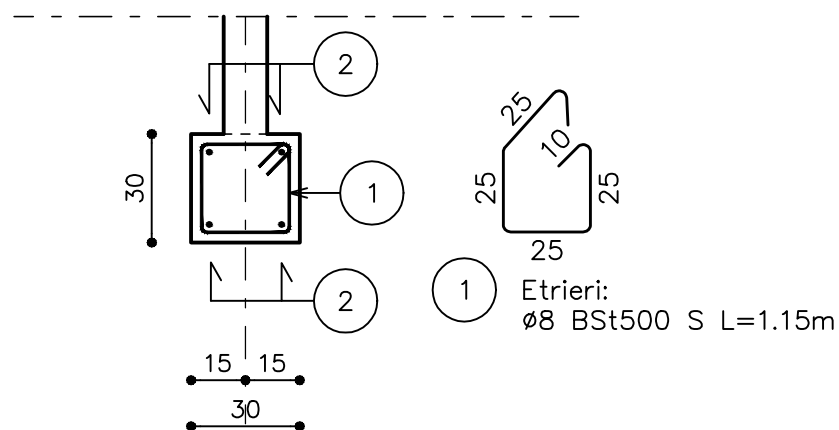


Plan armare grinzi transversale  
Scara 1:50



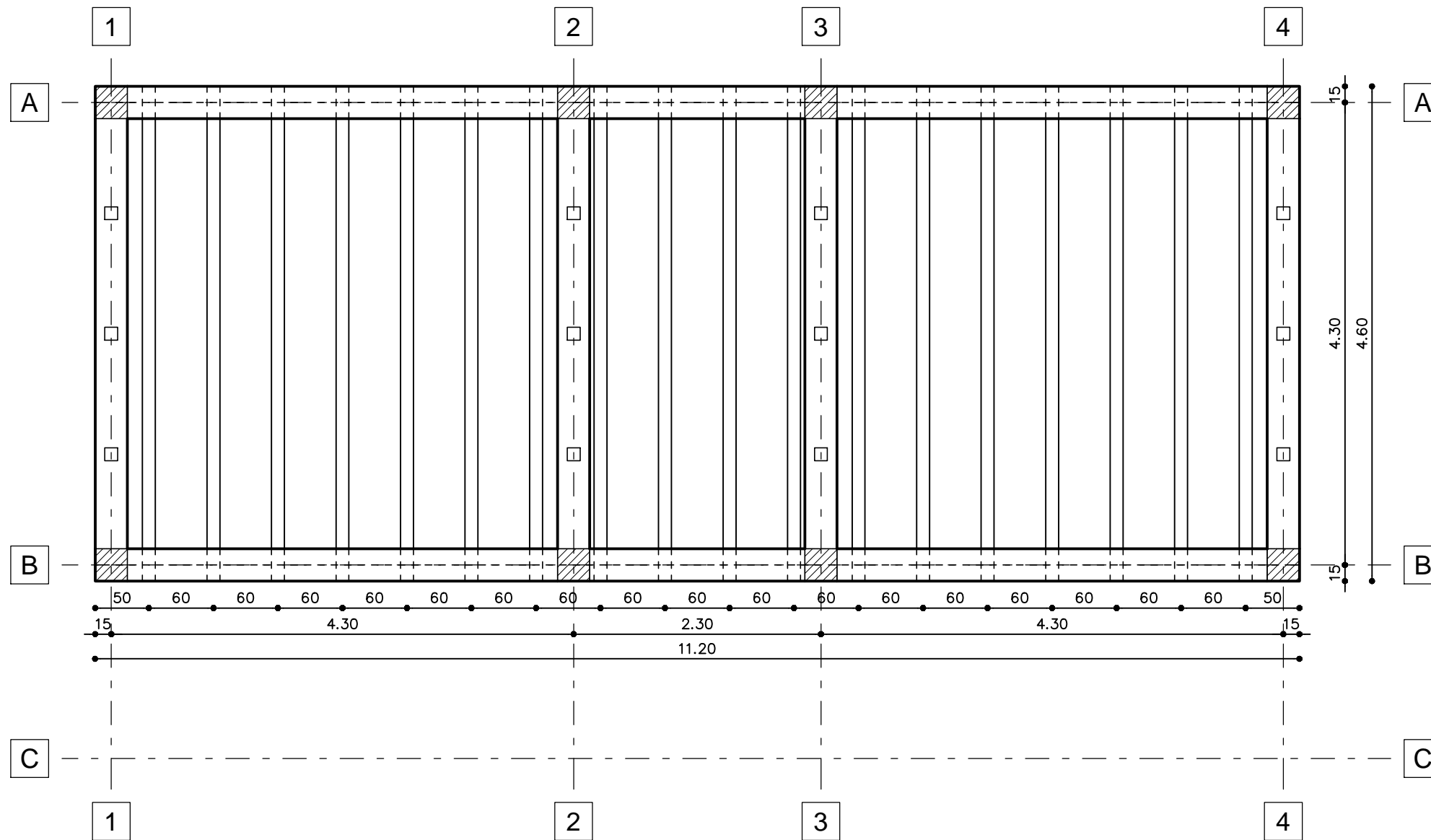
Mar.	Nr.	Nr.tot.	$\phi$	Lungime (m)	Lungimea totala (m)	Greutatea totala (kg)	Forma	Dist. (m)						
1	26	26	8	1.15	29.90	11.81		0.10						
2	4	4	12	4.90	19.60	17.40		0.20						
				$\phi 6$	$\phi 8$	$\phi 10$	$\phi 12$	$\phi 14$	$\phi 16$	$\phi 18$	$\phi 20$	$\phi 22$	$\phi 25$	$\phi 28$
				0 kg	11.81 kg	0 kg	17.4 kg	0 kg	0 kg	0 kg	0 kg	0 kg	0 kg	0 kg
											Diametru mediu		Total(kg)	
											9.8		30	

Sectiune B-B  
Scara 1:20



VERIFICATOR				
VERIFICATOR EXPERT	NUME	SEMNTURA	CERINTA	REFERAT\EXPERTIZA NR\DATA
S.C., "URBAN EXPERT" S.R.L. - Slobozia				Beneficiar:
Subproiectant: IONESCU RADU ALEXANDRU P.F.A.				COMUNA COSAMBESTI
				Proiect nr. 490/2016
SPECIFICATIE	NUME	SEMNTURA	Scara: 1:50 1:20	Titlu proiect: CONSTRUIRE CASA FOTBALULUI TEREN SPORT SATUL GIMBASANI jud. Ialomita, com. Cosambesti
SEF PROIECT	Ing. Branza Sorin			Faza: P.Th. +D.D.E.
PROIECTAT	Ing. Ionescu Radu		Data: FEBRUARIE 2016	Titlu plansa: PLAN ARMARE GRINZI COTA +2.85 m
DESENAT	Ing. Ionescu Radu			Plansa nr. R06

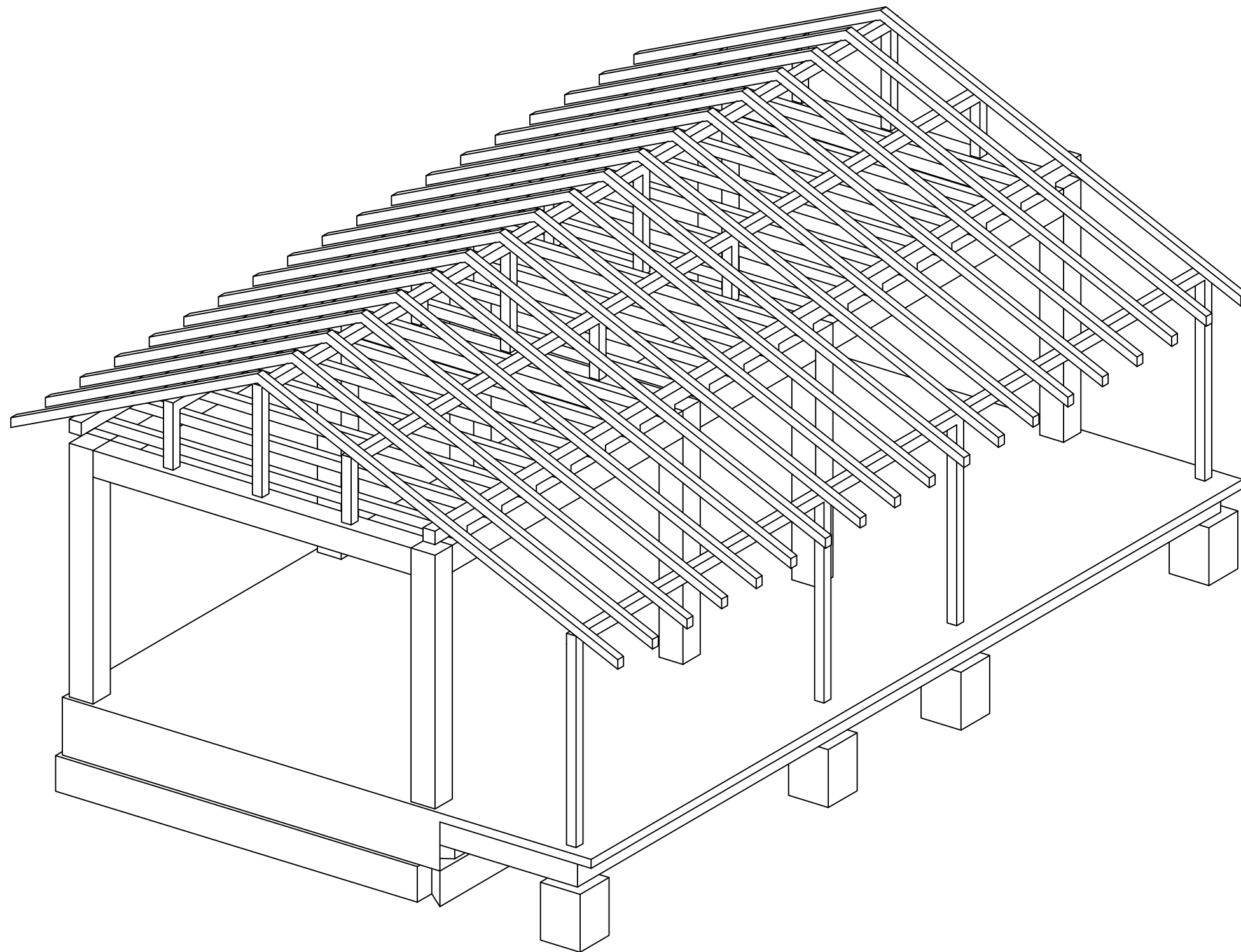
Plan pozitionare grinzi lemn 12x12 cm, cota +2.85 m  
Scara 1:50



VERIFICATOR				
VERIFICATOR EXPERT	NUME	SEM NATURA	CERINTA	REFERAT\EXPERTIZA NR\DATA
S.C., "URBAN EXPERT" S.R.L. - Slobozia Subproiectant: IONESCU RADU ALEXANDRU P.F.A.				Beneficiar: COMUNA COSAMBESTI
				Proiect nr. 490/2016
SPECIFICATIE	NUME	SEM NATURA	Scara: 1:50	Titlu proiect: CONSTRUIRE CASA FOTBALULUI TEREN SPORT SATUL GIMBASANI jud. Ialomita, com. Cosambesti
SEF PROIECT	Ing. Branza Sorin			Faza: P.Th.+D.D.E.
PROIECTAT	Ing. Ionescu Radu		Data: FEBRUARIE 2016	Titlu plansa: PLAN POZITIONARE GRINZI LEMN COTA +2.85 m
DESENAT	Ing. Ionescu Radu			Plansa nr. R07

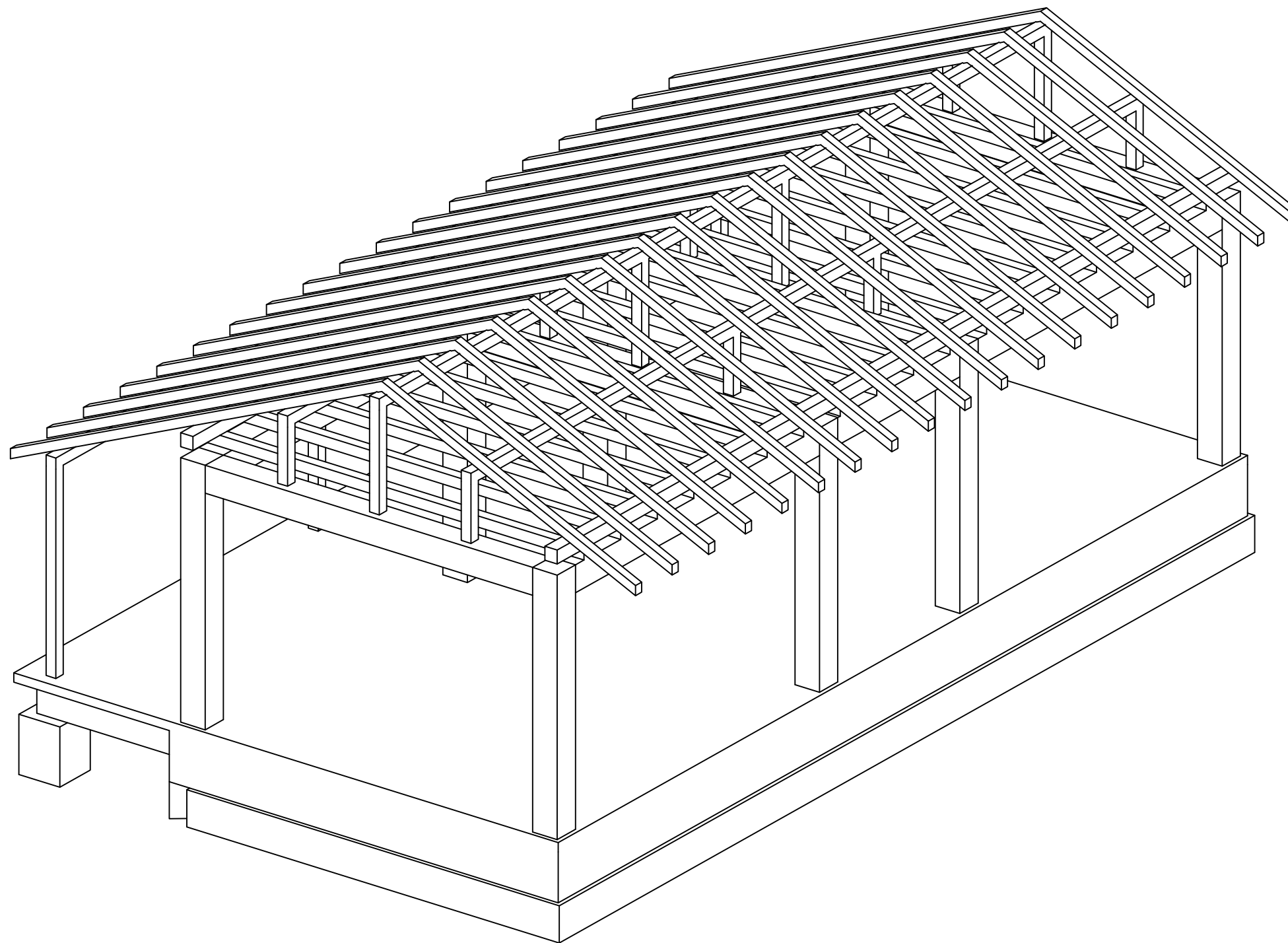






Vedere izometrică 1

VERIFICATOR				
VERIFICATOR EXPERT	NUME	SEMNATURA	CERINTA	REFERAT/EXPERTIZA NR\DATA
S.C., "URBAN EXPERT" S.R.L. - Slobozia Subproiectant: IONESCU RADU ALEXANDRU P.F.A.				Beneficiar: COMUNA COSAMBESTI
SPECIFICATIE	NUME	SEMNATURA	Scara: 1:50	Proiect nr. 490/2016
SEF PROIECT	Ing. Branza Sorin		Data: FEBRUARIE 2016	Faza: P.Th.+D.D.E.
PROIECTAT	Ing. Ionescu Radu			Titlu proiect: CONSTRUIRE CASA FOTBALULUI TEREN SPORT SATUL GIMBASANI jud. Ialomita , com. Cosambesti
DESENAT	Ing. Ionescu Radu		Titlu plansa: VEDERE IZOMETRICA 1	Plansa nr. R09



Vedere izometrică 2

VERIFICATOR				
VERIFICATOR EXPERT	NUME	SEMNATURA	CERINTA	REFERAT/EXPERTIZA NR\DATA
S.C., "URBAN EXPERT" S.R.L. - Slobozia Subproiectant: IONESCU RADU ALEXANDRU P.F.A.			Beneficiar: COMUNA COSAMBESTI	Proiect nr. 490/2016
SPECIFICATIE	NUME	SEMNATURA	Scara: 1:50	Titlu proiect: CONSTRUIRE CASA FOTBALULUI TEREN SPORT SATUL GIMBASANI jud. Ialomita , com. Cosambesti
SEF PROIECT	Ing. Branza Sorin		Data: FEBRUARIE 2016	Faza: P.Th.+D.D.E.
PROIECTAT	Ing. Ionescu Radu		Titlu plansa: VEDERE IZOMETRICA 2	Plansa nr. R10
DESENAT	Ing. Ionescu Radu			